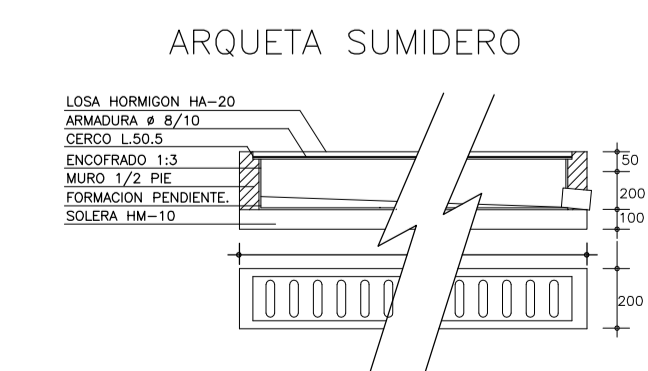
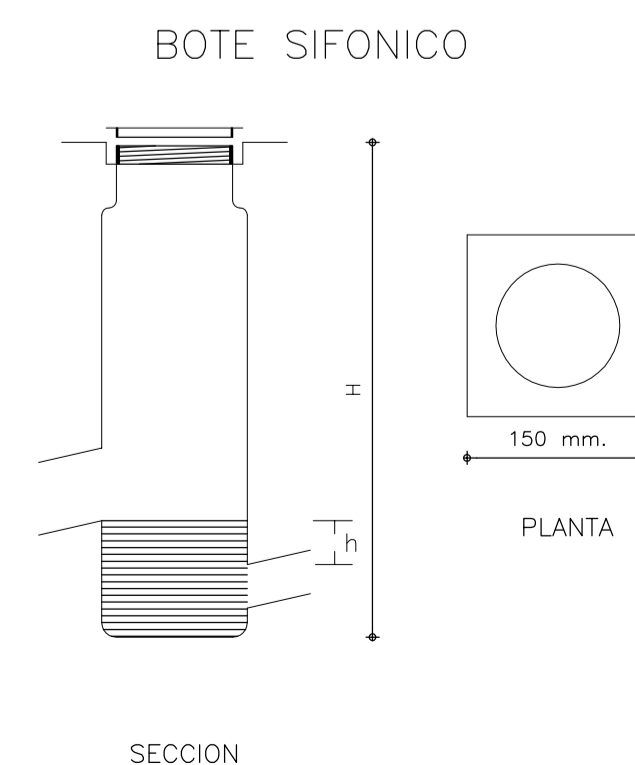
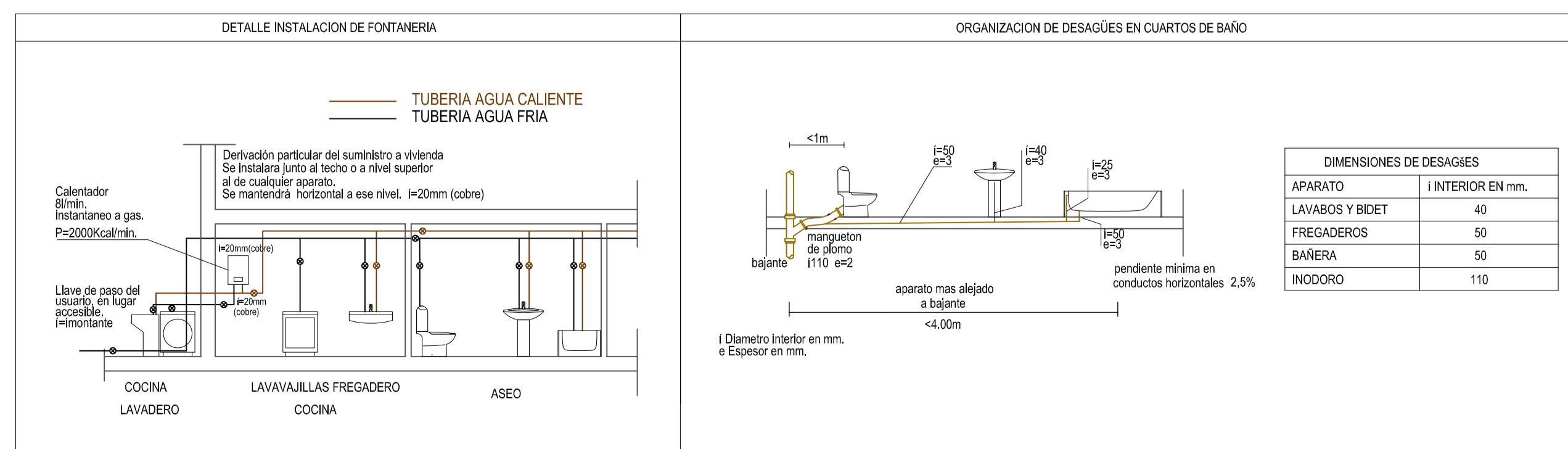


LEYENDA SANEAMIENTO

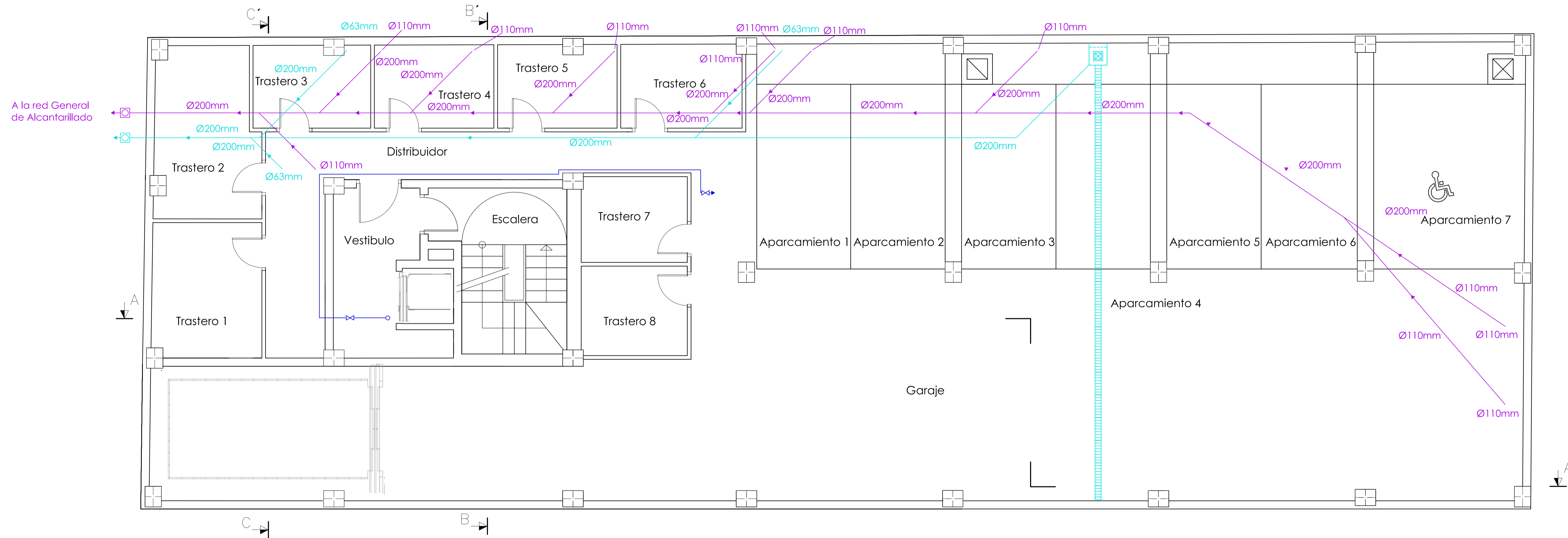
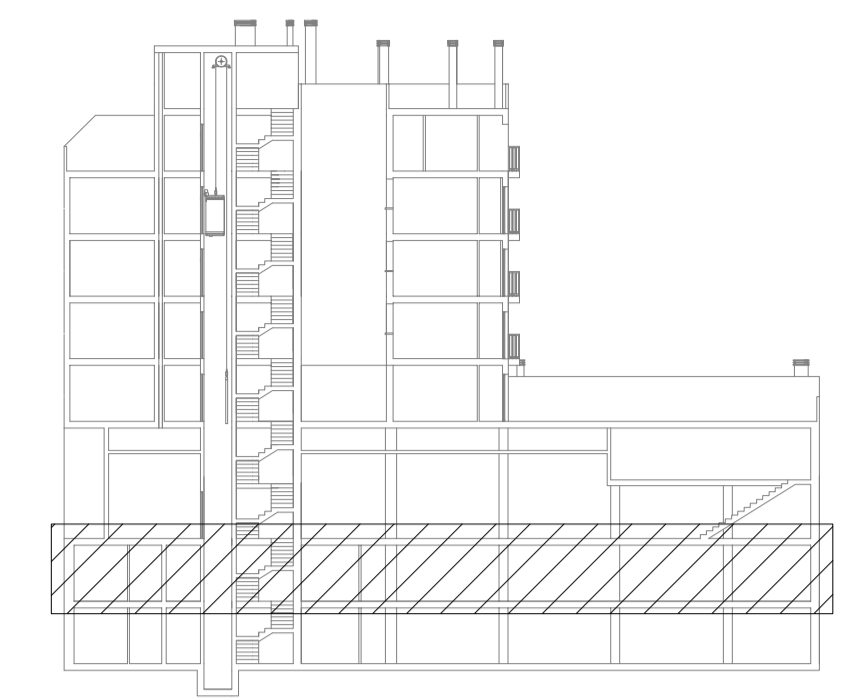
	Bajante PVC Ø110mm A. Residuales
	Bajante PVC Ø63mm A. Pluviales
	Tubería y Dirección A. Residuales
	Tubería y Dirección A. Pluviales
	Bote Sifónico
	Imbornal Transversal
	Bomba
	Arqueta Sifónica

LEYENDA FONTANERÍA

	Acometida
	Contador general
	Llave de paso
	Llave de vaciado
	Válvula de retención
	Calentador
	Depósito
	Grifo de agua fría
	Grifo de agua caliente
	Tubería de cobre agua fría
	Tubería de cobre agua caliente
	Pasamuros



<b>Proyecto de Edificación</b>		ESCALA <b>1/50</b>
SITUACIÓN c/ Gregorio Mayans		Nº PLANO <b>J.1</b>
MÓDULO PROYECTO DE EDIFICACIÓN		2º DAPC
C.I.P.F.P. VICENTE BLASCO IBÁÑEZ		
ALUMNO	Espejo González, Alfredo Jesús	
Inst. Fontanería y Saneamiento 2º Sotano		
FECHA	Marzo-2012	

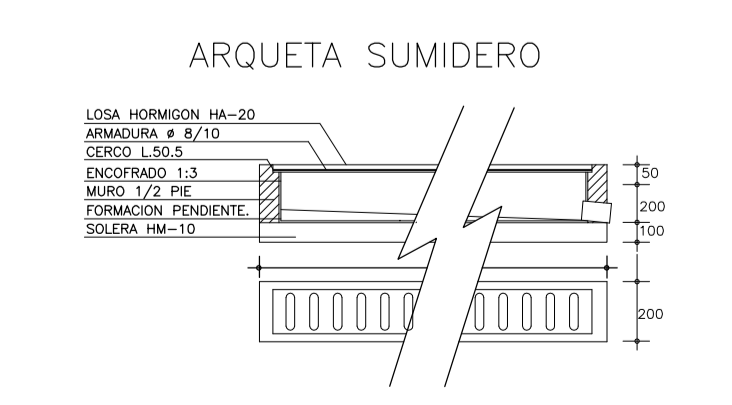
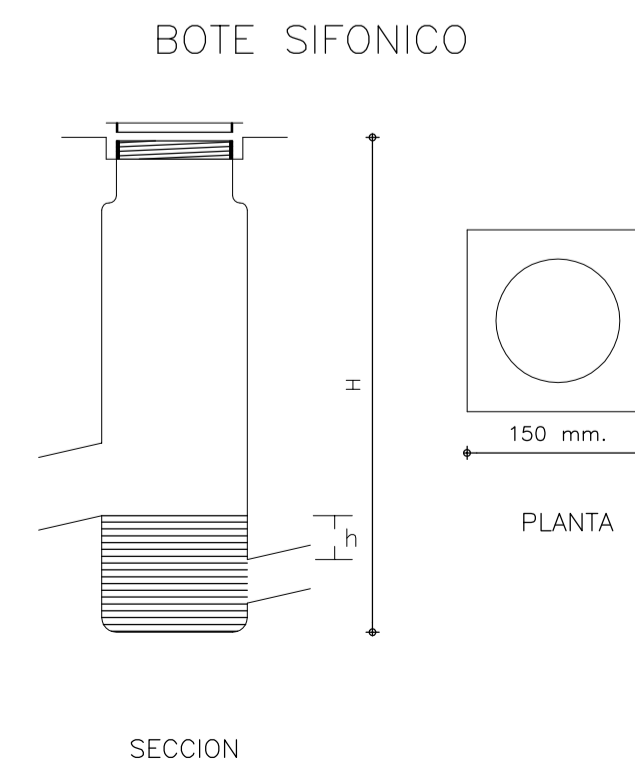
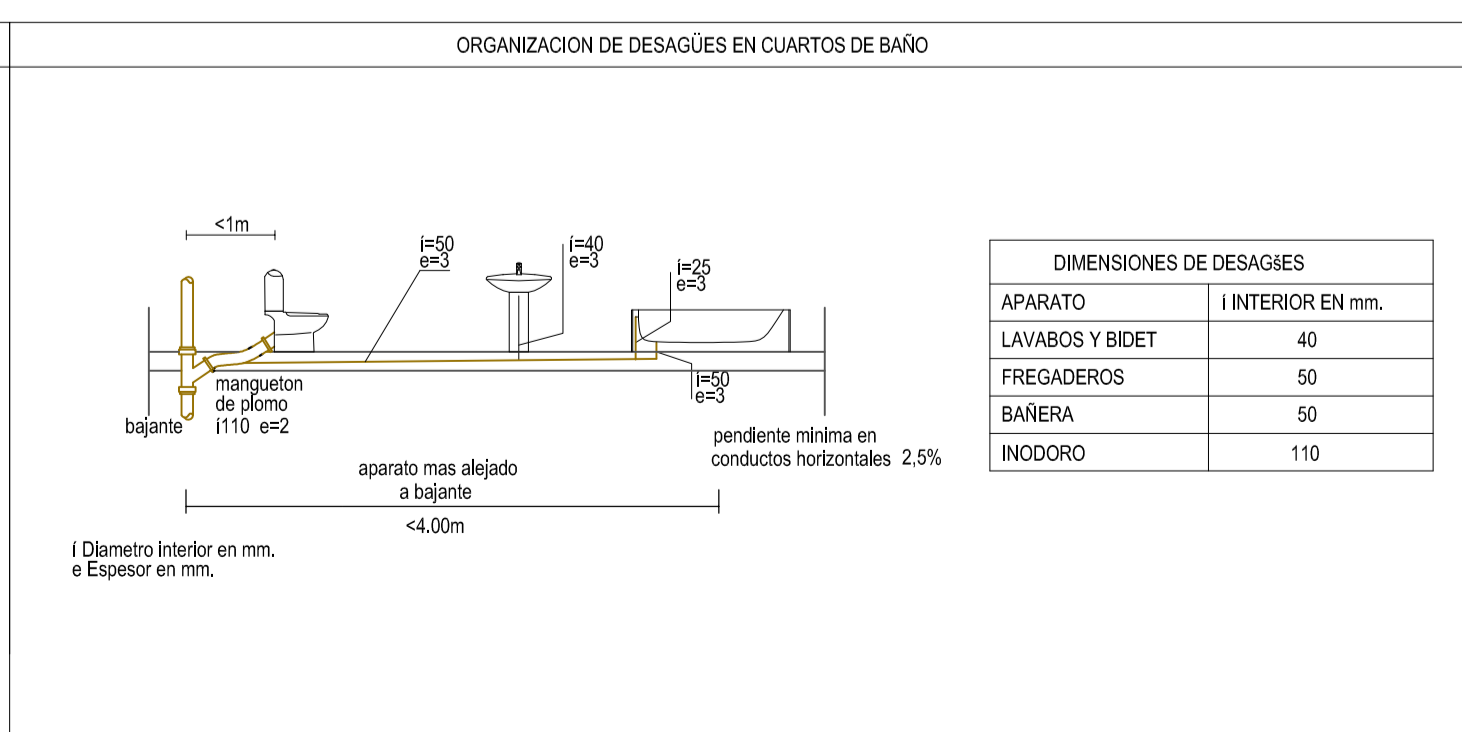
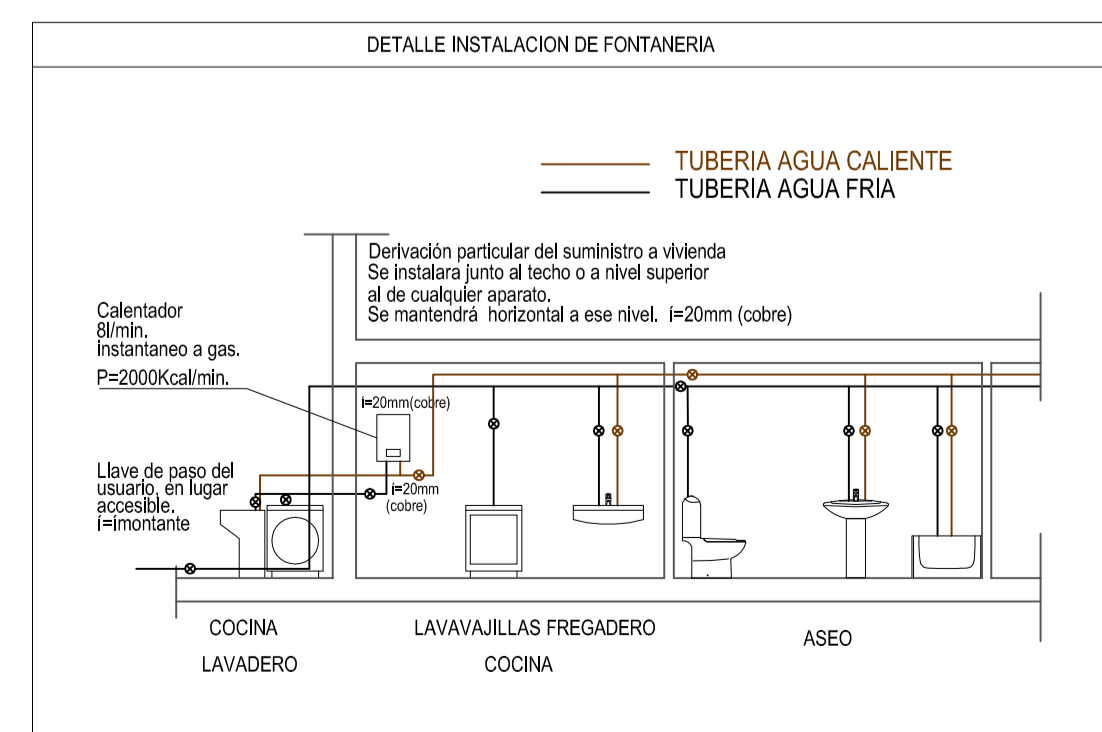


**LEYENDA SANEAMIENTO**

- Bajante PVC Ø110mm A. Residuales
- Bajante PVC Ø63mm A. Pluviales
- Tubería y Dirección A. Residuales
- Tubería y Dirección A. Pluviales
- ⊙ Bote Sifónico
- ▨ Imbornal Transversal
- ⊠ Bomba
- ⊞ Arqueta Sifónica

**LEYENDA FONTANERÍA**

- ⊞ Acometida
- ⊞ Contador general
- ⊞ Llave de paso
- ⊞ Llave de vaciado
- ⊞ Válvula de retención
- ⊞ Calentador
- ⊞ Depósito
- ⊞ Grifo de agua fría
- ⊞ Grifo de agua caliente
- Tubería de cobre agua fría
- Tubería de cobre agua caliente
- ▨ Pasamuros



**Proyecto de Edificación**

ESCALA 1/50

SITUACIÓN c/ Gregorio Mayans

MÓDULO PROYECTO DE EDIFICACIÓN 2º DAPC

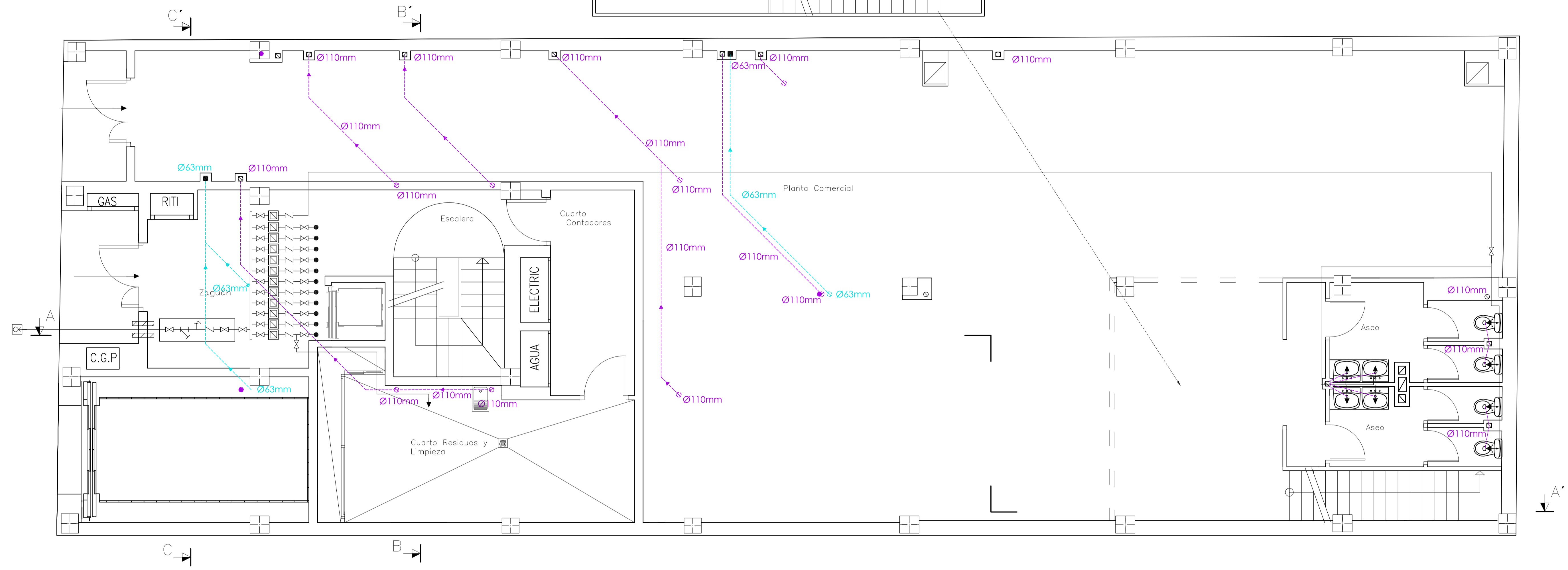
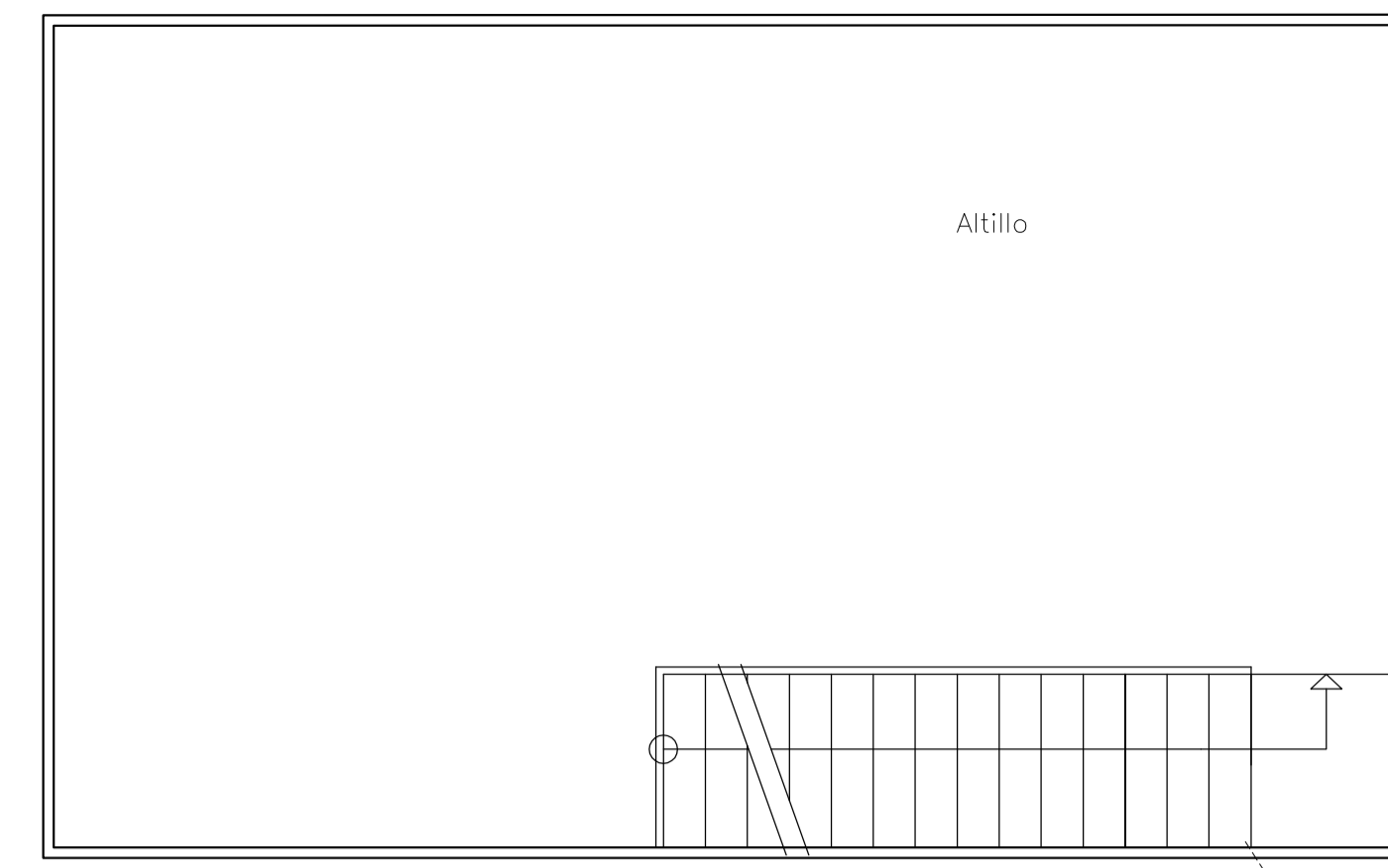
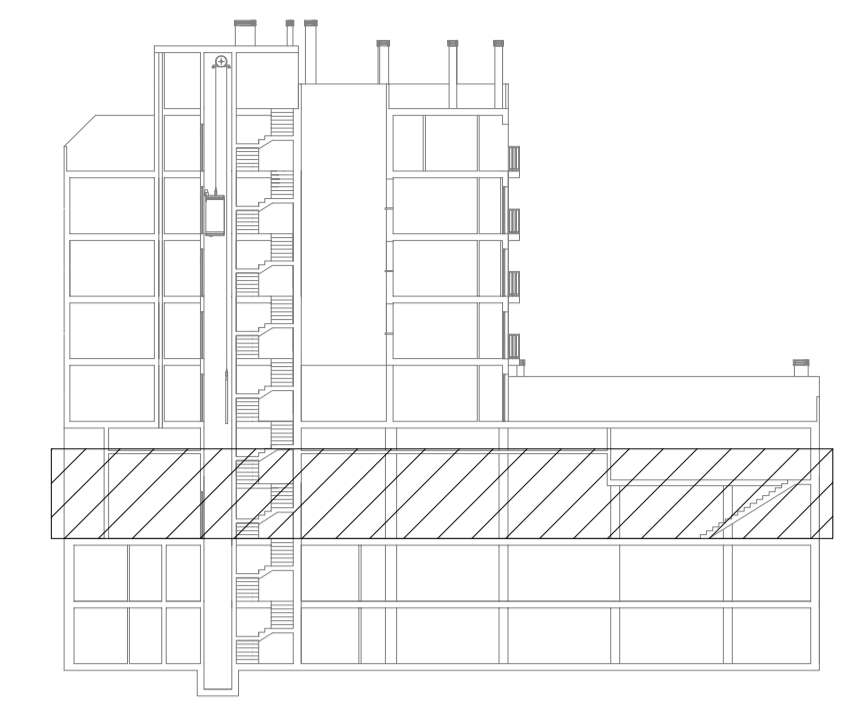
Nº PLANO J.2

C.I.P.F.P. VICENTE BLASCO IBÁÑEZ

ALUMNO Espejo González, Alfredo Jesús

Inst. Fontanería y Saneamiento 1º Sotano

FECHA Marzo-2012

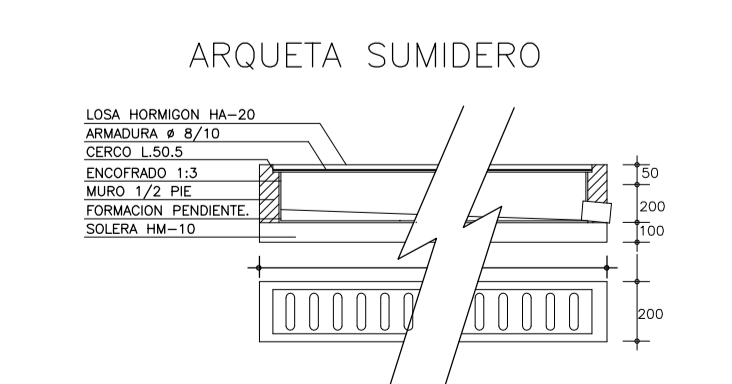
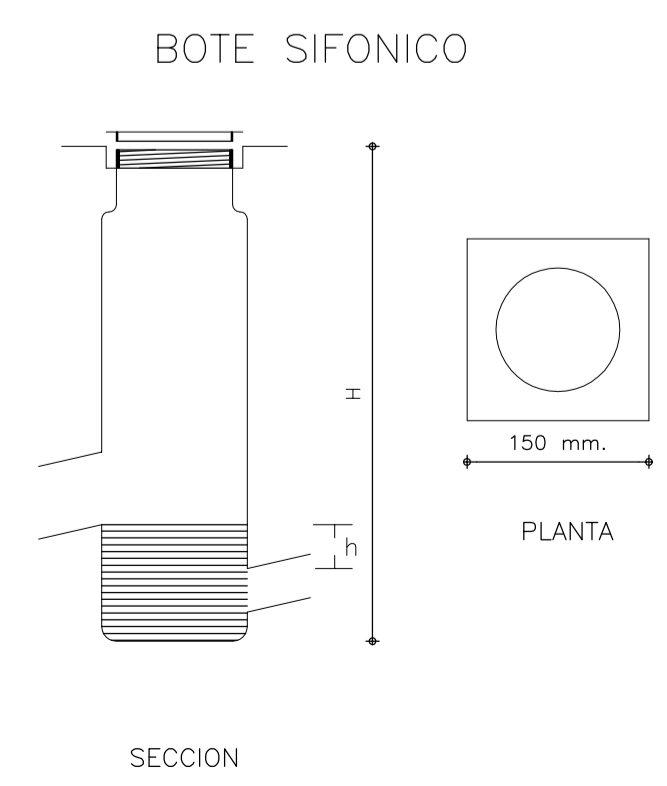
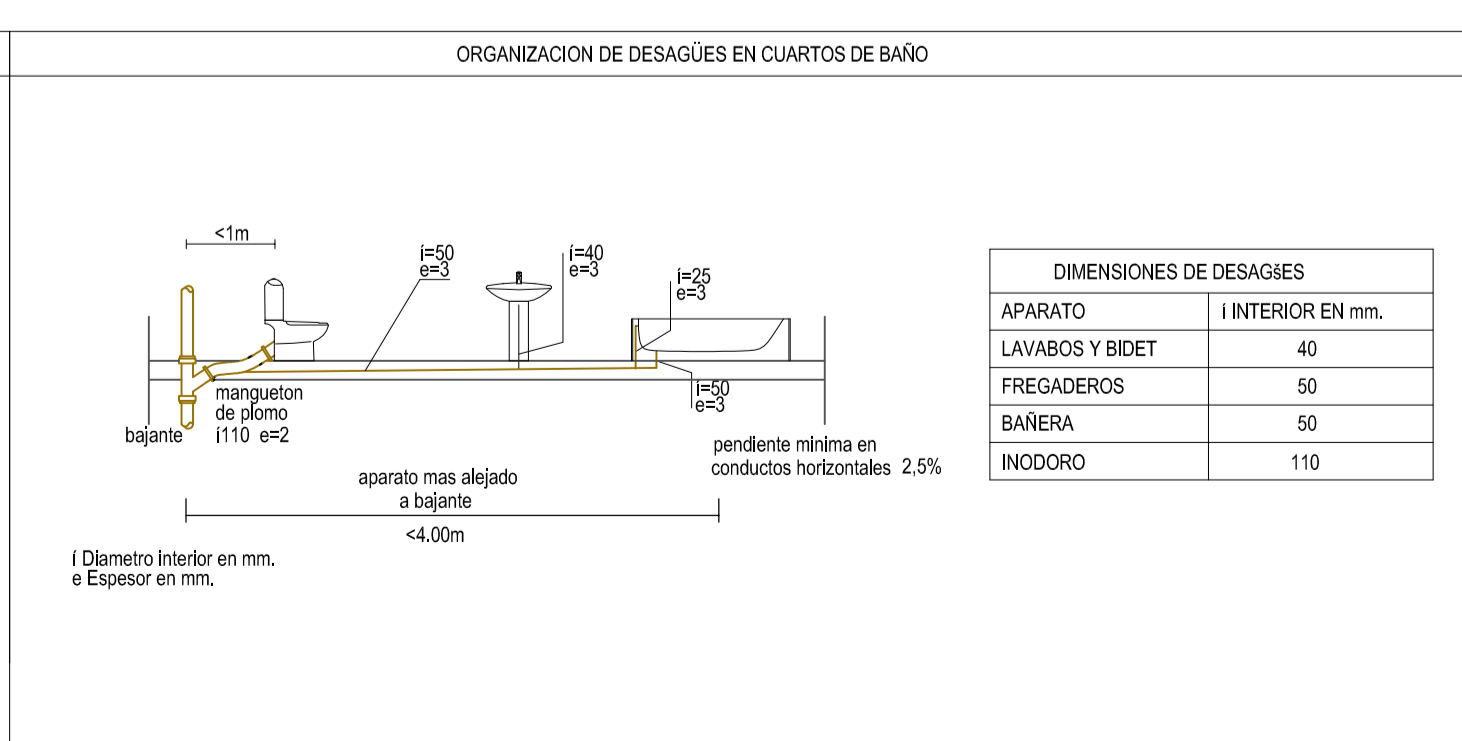
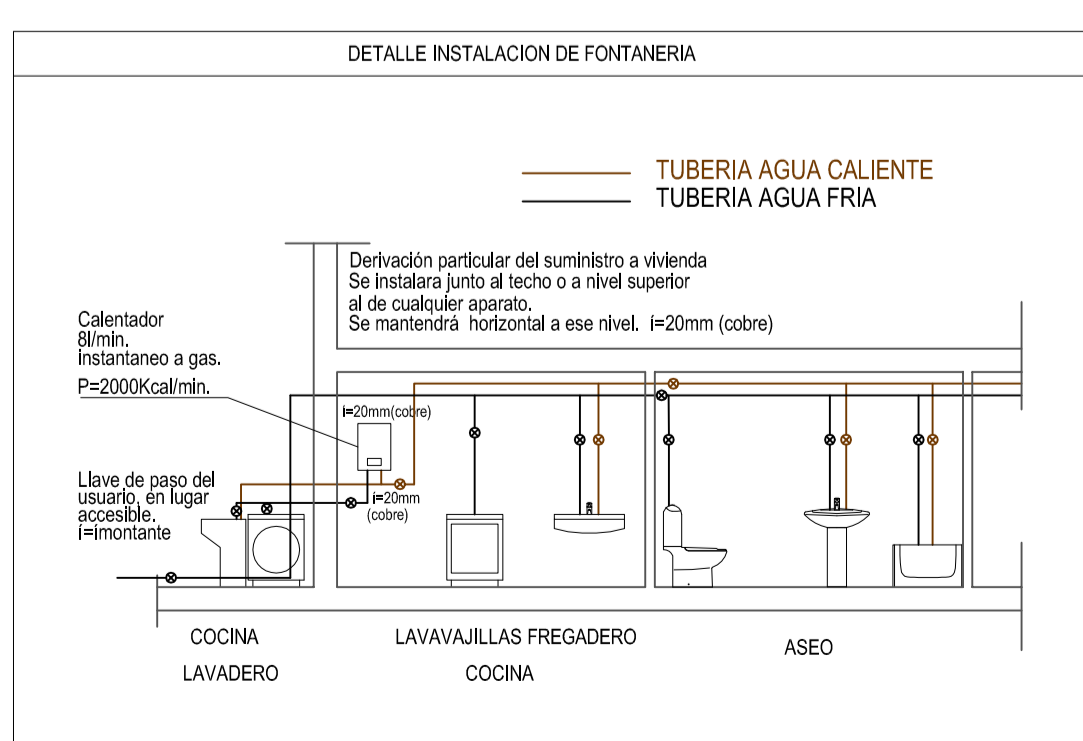


**LEYENDA SANEAMIENTO**

- Bajante PVC Ø110mm A. Residuales
- Bajante PVC Ø63mm A. Pluviales
- Tubería y Dirección A. Residuales
- Tubería y Dirección A. Pluviales
- Bote Sifónico
- ▨ Imbornal Transversal
- ⊠ Bomba
- ⊞ Arqueta Sifónica

**LEYENDA FONTANERÍA**

- ⊠ Acometida
- ⊞ Contador general
- ↔ Llave de paso
- ↑ Llave de vaciado
- ↔ Válvula de retención
- ⊞ Calentador
- ⊞ Depósito
- ⊞ Grifo de agua fría
- ⊞ Grifo de agua caliente
- Tubería de cobre agua fría
- Tubería de cobre agua caliente
- ▨ Pasamuros



**Proyecto de Edificación**

ESCALA 1/50

SITUACIÓN c/ Gregorio Mayans

MÓDULO PROYECTO DE EDIFICACIÓN 2º DAPC

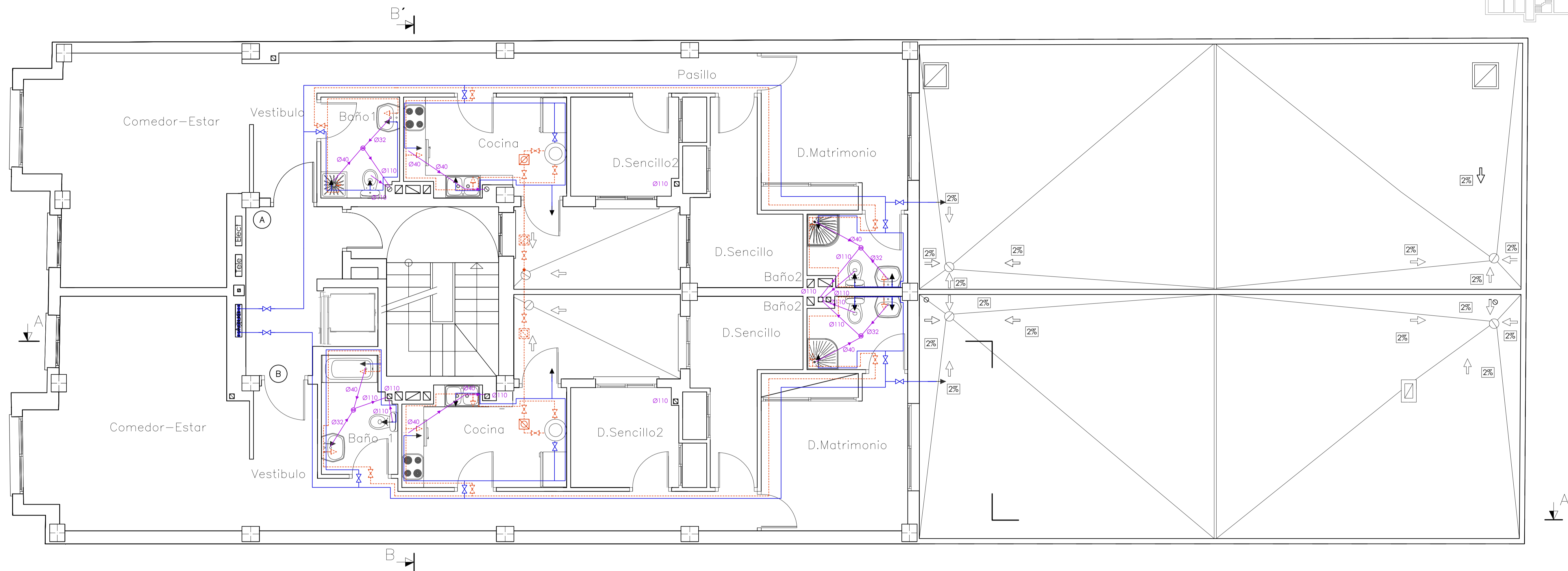
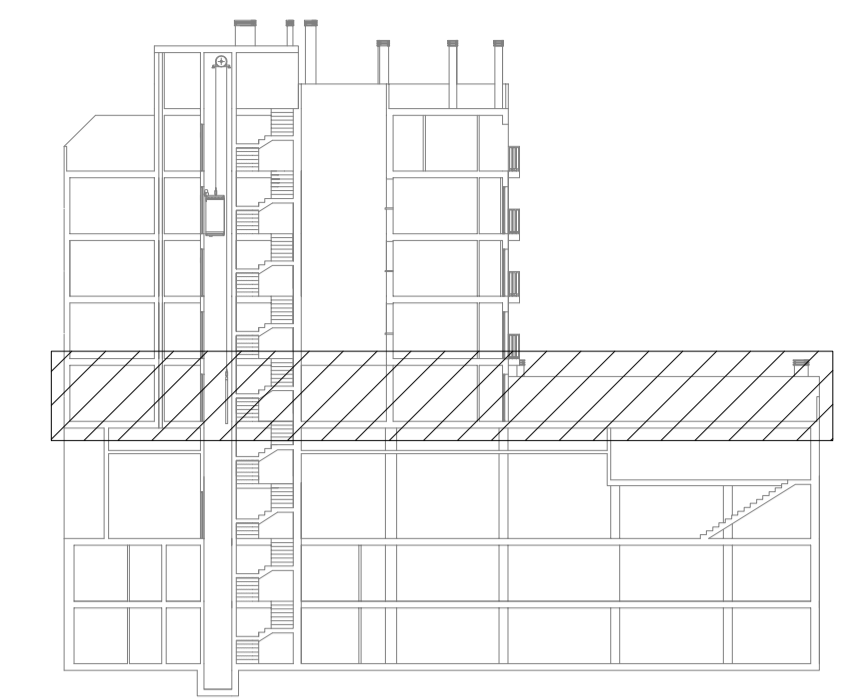
C.I.P.F.P. VICENTE BLASCO IBÁÑEZ

Nº PLANO J.3

ALUMNO Espejo González, Alfredo Jesús

Inst. Fontanería y Saneamiento P. Baja

FECHA Marzo-2012



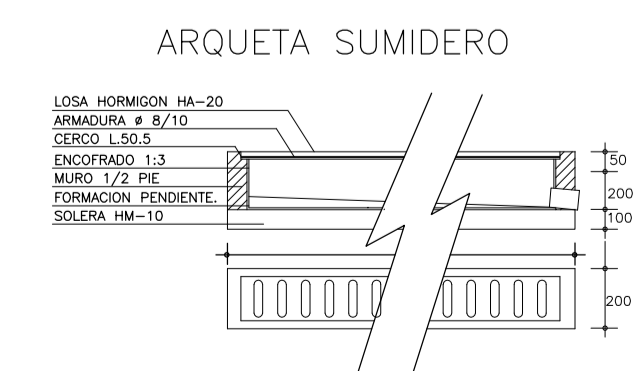
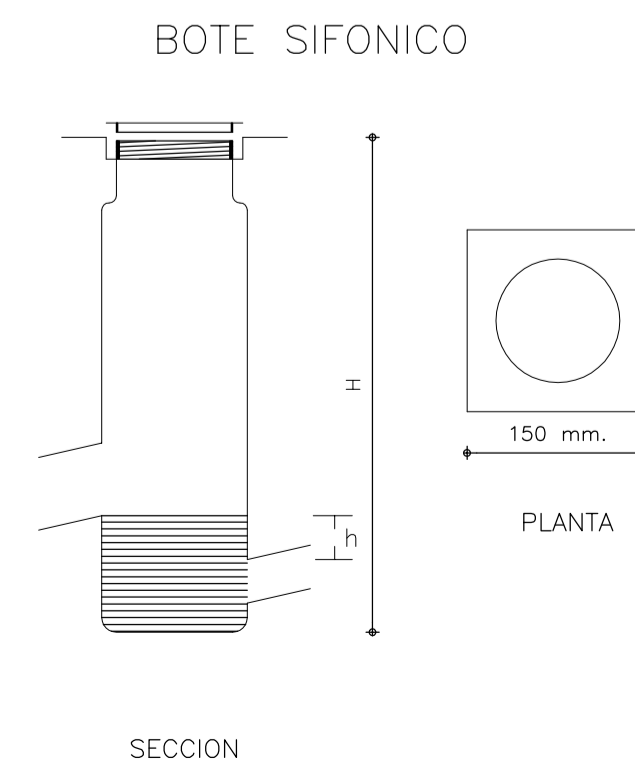
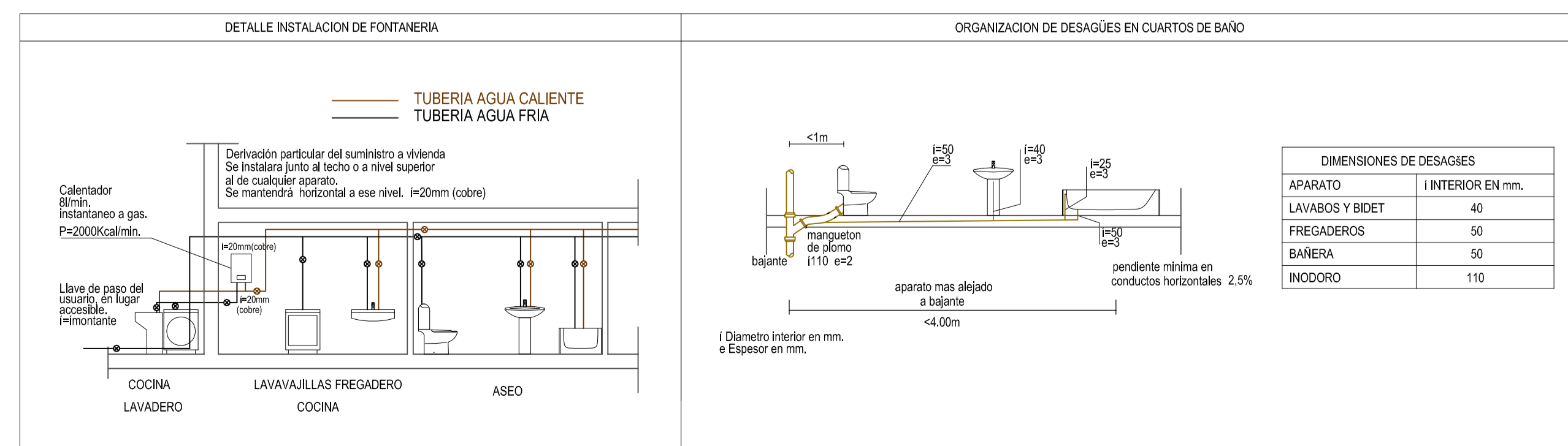
\*Todos los aparatos tienen llave de paso individual  
 \*Las pendientes de los ramales de los aparatos son del 2%

LEYENDA SANEAMIENTO

	Bajante PVC Ø110mm A. Residuales
	Bajante PVC Ø63mm A. Pluviales
	Tubería y Dirección A. Residuales
	Tubería y Dirección A. Pluviales
	Bote Sifónico
	Imbornal Transversal
	Bomba
	Arqueta Sifónica

LEYENDA FONTANERÍA

	Acometida
	Contador general
	Llave de paso
	Llave de vaciado
	Válvula de retención
	Calentador
	Depósito
	Grifo de agua fría
	Grifo de agua caliente
	Tubería de cobre agua fría
	Tubería de cobre agua caliente
	Pasamuros



Proyecto de Edificación

SITUACIÓN: c/ Gregorio Mayans

MODULO: PROYECTO DE EDIFICACIÓN

C.I.P.F.P. VICENTE BLASCO IBÁÑEZ

ALUMNO: Espejo González, Alfredo Jesús

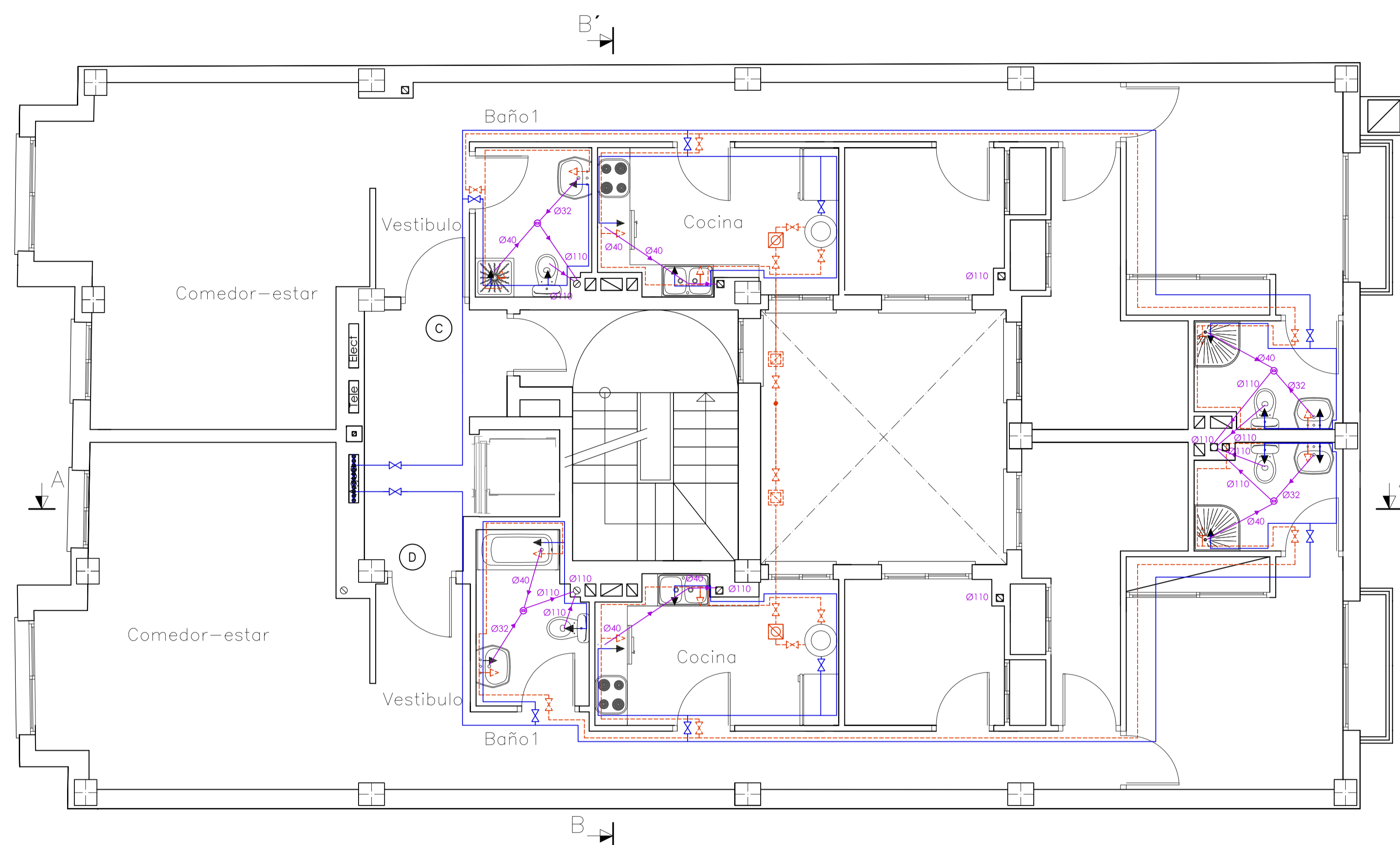
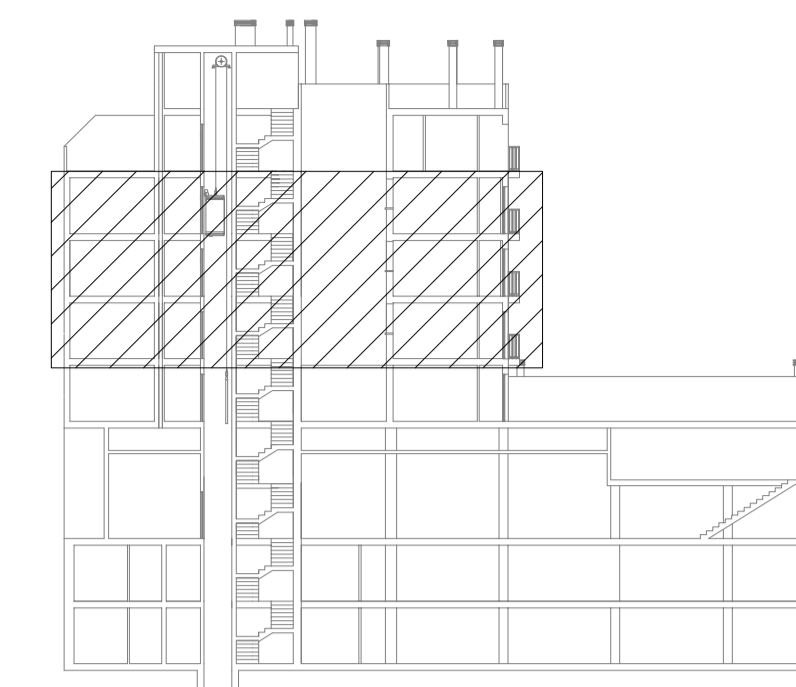
Inst. Fontanería y Saneamiento 1º Planta

FECHA: Marzo-2012

ESCALA: 1/50

Nº PLANO: J.4

2º DAPC



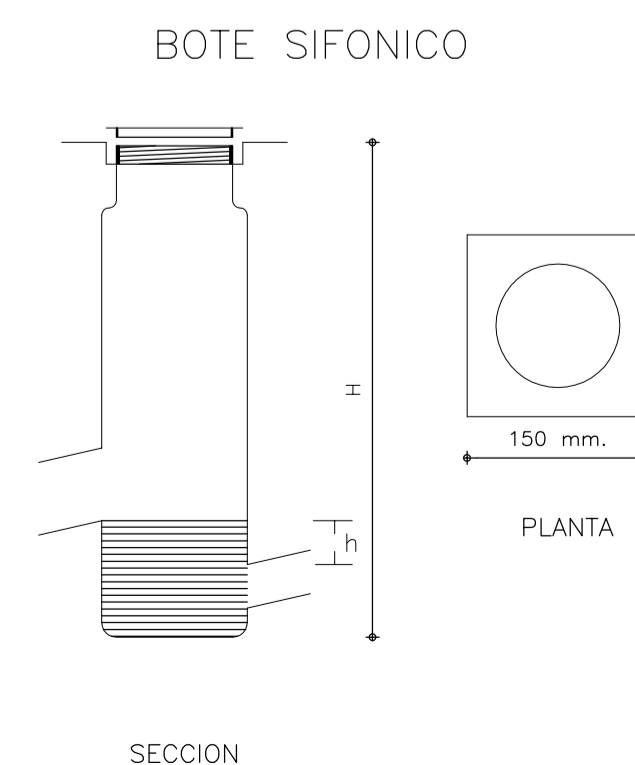
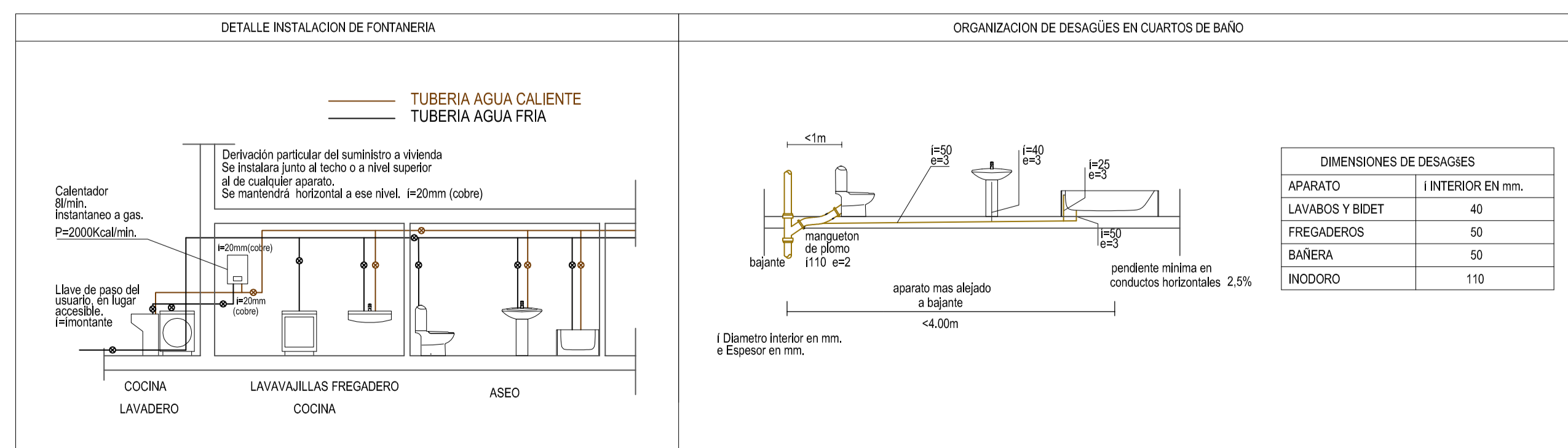
\*Todos los aparatos tienen llave de paso individual  
 \*Las pendientes de los ramales de los aparatos son del 2%

LEYENDA SANEAMIENTO

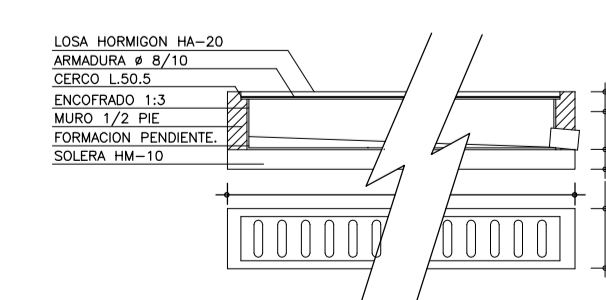
	Bajante PVC Ø110mm A. Residuales
	Bajante PVC Ø63mm A. Pluviales
	Tubería y Dirección A. Residuales
	Tubería y Dirección A. Pluviales
	Bote Sifónico
	Imbornal Transversal
	Bomba
	Arqueta Sifónica

LEYENDA FONTANERÍA

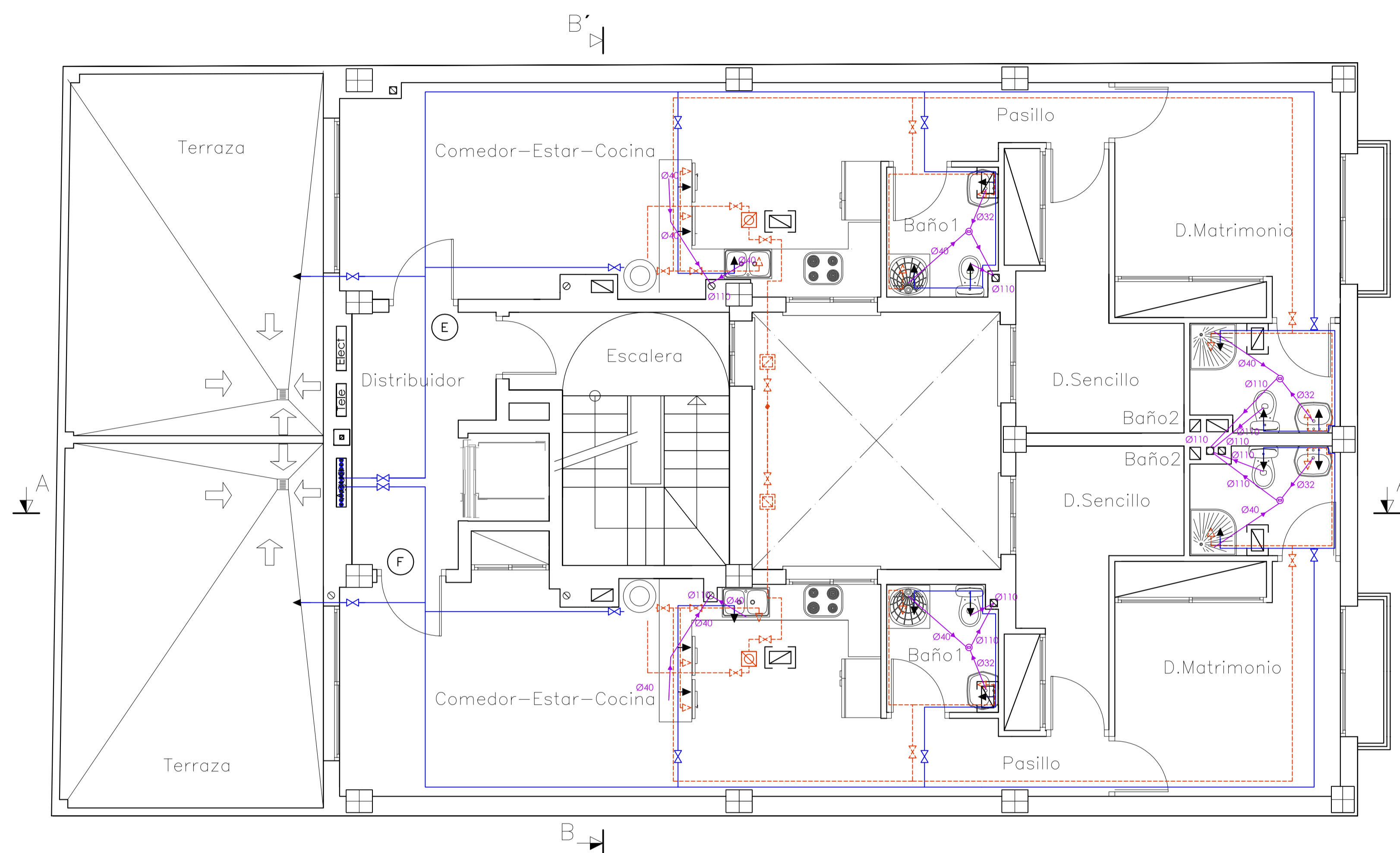
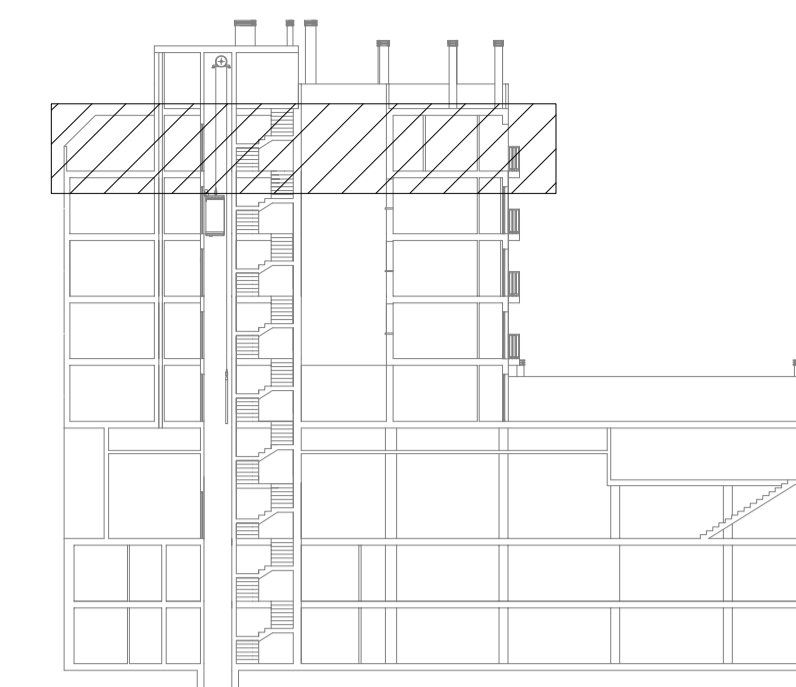
	Acometida
	Contador general
	Llave de paso
	Llave de vaciado
	Válvula de retención
	Calentador
	Depósito
	Grifo de agua fría
	Grifo de agua caliente
	Tubería de cobre agua fría
	Tubería de cobre agua caliente
	Pasamuros



ARQUETA SUMIDERO



<b>Proyecto de Edificación</b>		ESCALA <b>1/50</b>
SITUACIÓN	c/ Gregorio Mayans	Nº PLANO <b>J.5</b>
MODULO	PROYECTO DE EDIFICACIÓN	2º DAPC
C.I.P.F.P. VICENTE BLASCO IBÁÑEZ		
ALUMNO	Espejo González, Alfredo Jesús	
Inst. Fontanería y Saneamiento P. Tipo		
FECHA	Marzo-2012	



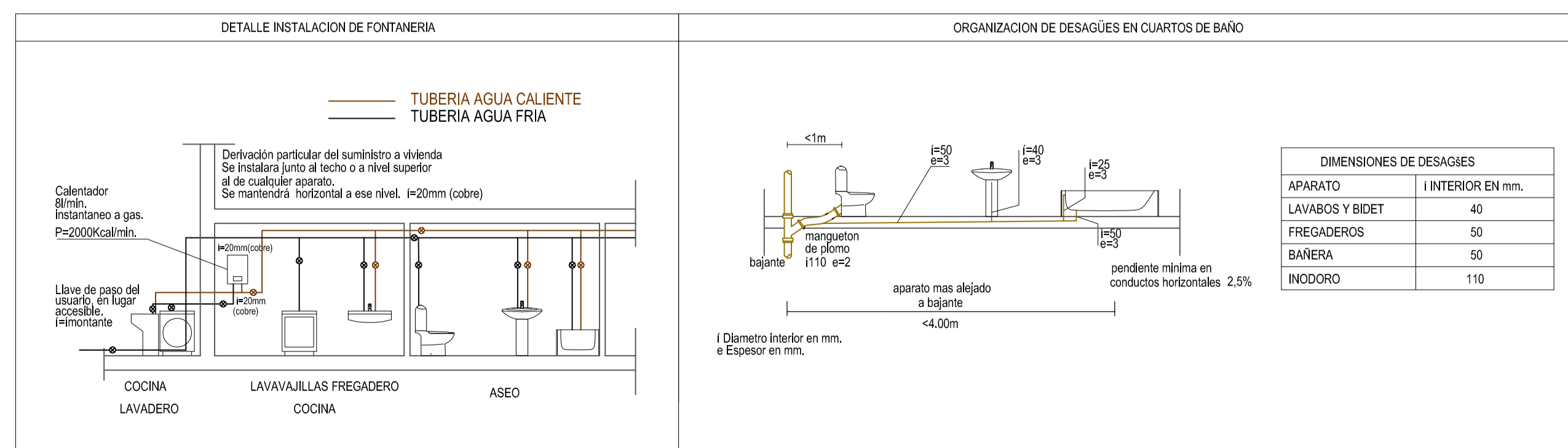
\*Todos los aparatos tienen llave de paso individual  
 \*Las pendientes de los ramales de los aparatos son del 2%

LEYENDA SANEAMIENTO

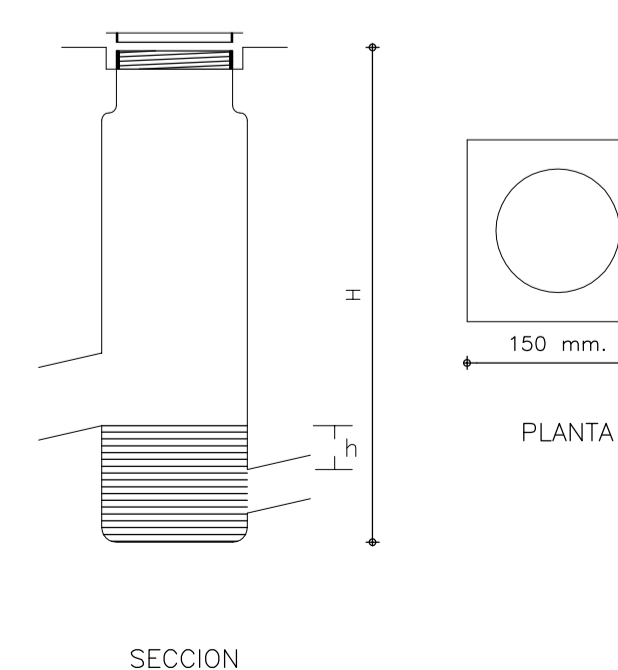
○	Bajante PVC Ø110mm A. Residuales
●	Bajante PVC Ø63mm A. Pluviales
—	Tubería y Dirección A. Residuales
—	Tubería y Dirección A. Pluviales
⊙	Bote Sifónico
▨	Imbornal Transversal
⊠	Bomba
⊞	Arqueta Sifónica

LEYENDA FONTANERÍA

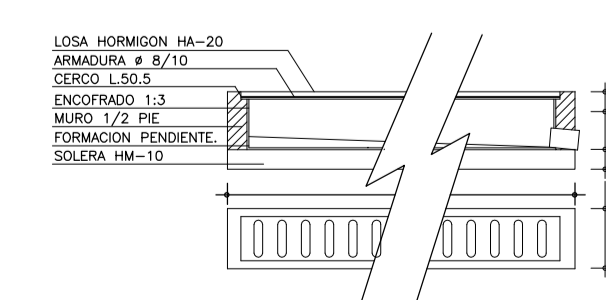
⊠	Acometida
⊞	Contador general
⊞	Llave de paso
⊞	Llave de vaciado
⊞	Válvula de retención
⊞	Calentador
⊞	Depósito
⊞	Grifo de agua fría
⊞	Grifo de agua caliente
—	Tubería de cobre agua fría
—	Tubería de cobre agua caliente
▨	Pasamuros



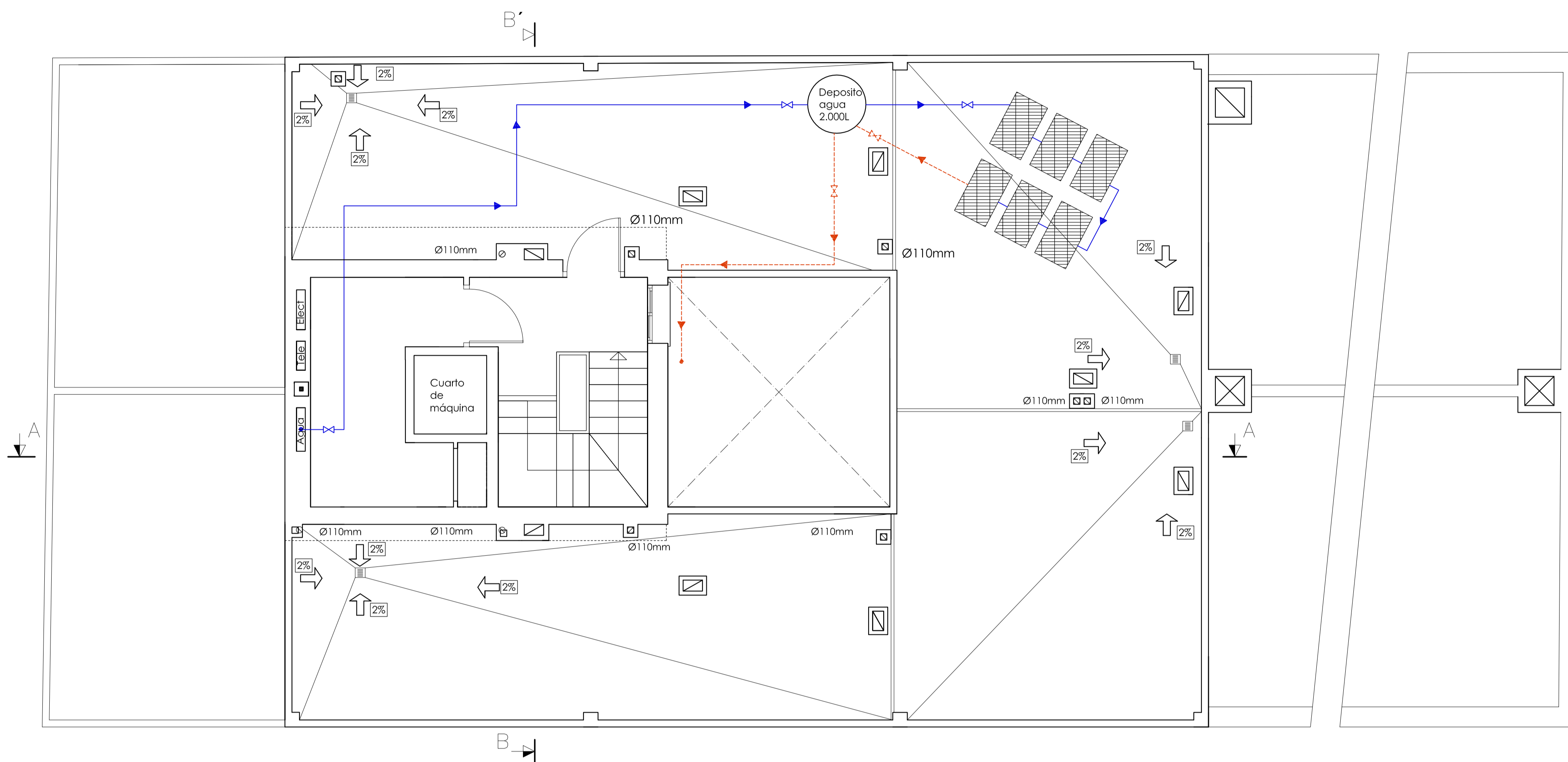
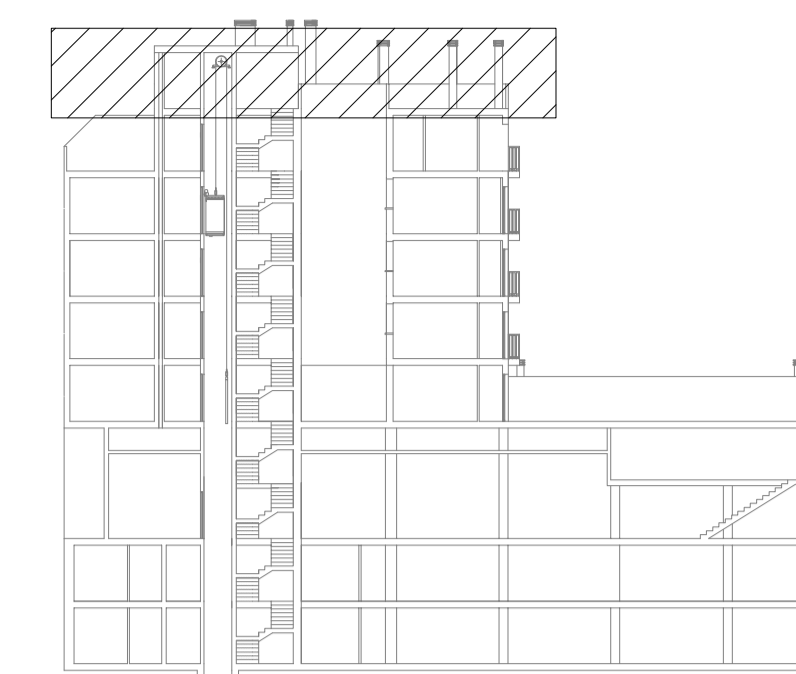
BOTE SIFONICO



ARQUETA SUMIDERO



<b>Proyecto de Edificación</b>		ESCALA <b>1/50</b>
SITUACIÓN	c/ Gregorio Mayans	Nº PLANO <b>J.6</b>
MODULO	PROYECTO DE EDIFICACIÓN	2º DAPC
C.I.P.F.P. VICENTE BLASCO IBÁÑEZ		
ALUMNO	Espejo González, Alfredo Jesús	
Inst. Fontanería y Saneamiento P. Ático		
FECHA	Marzo-2012	

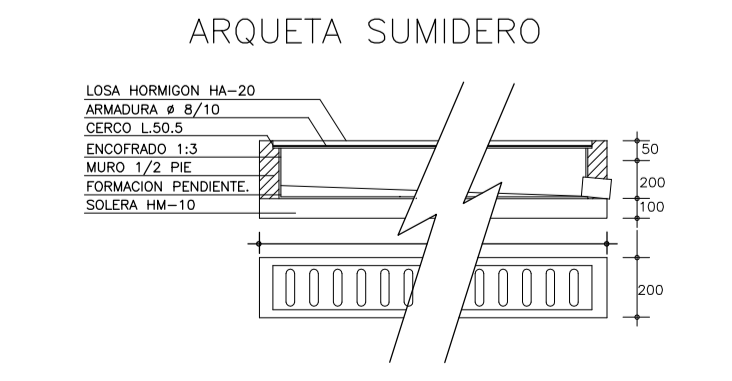
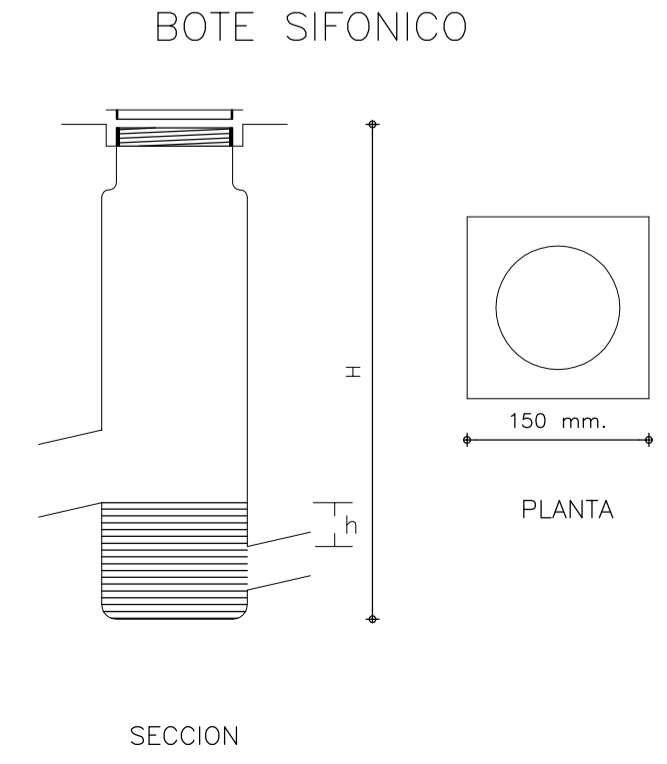
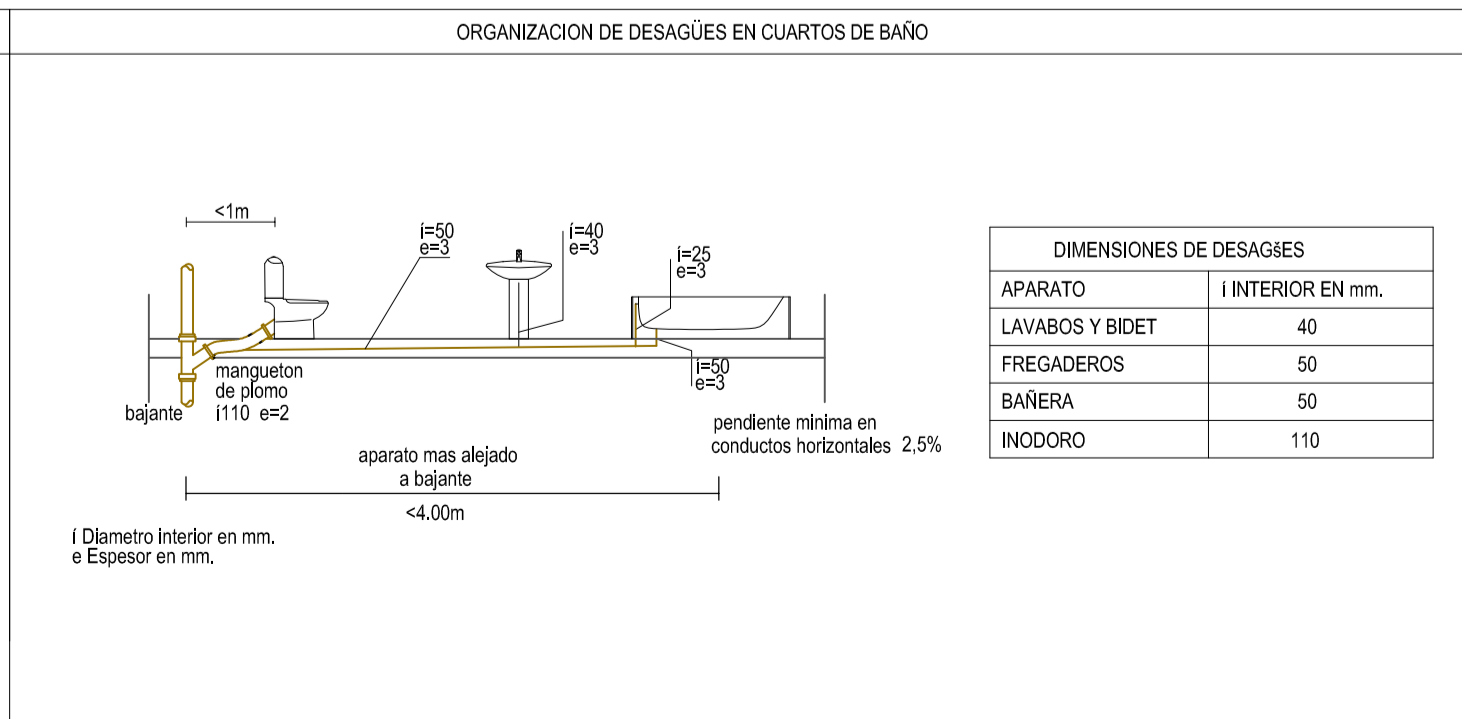
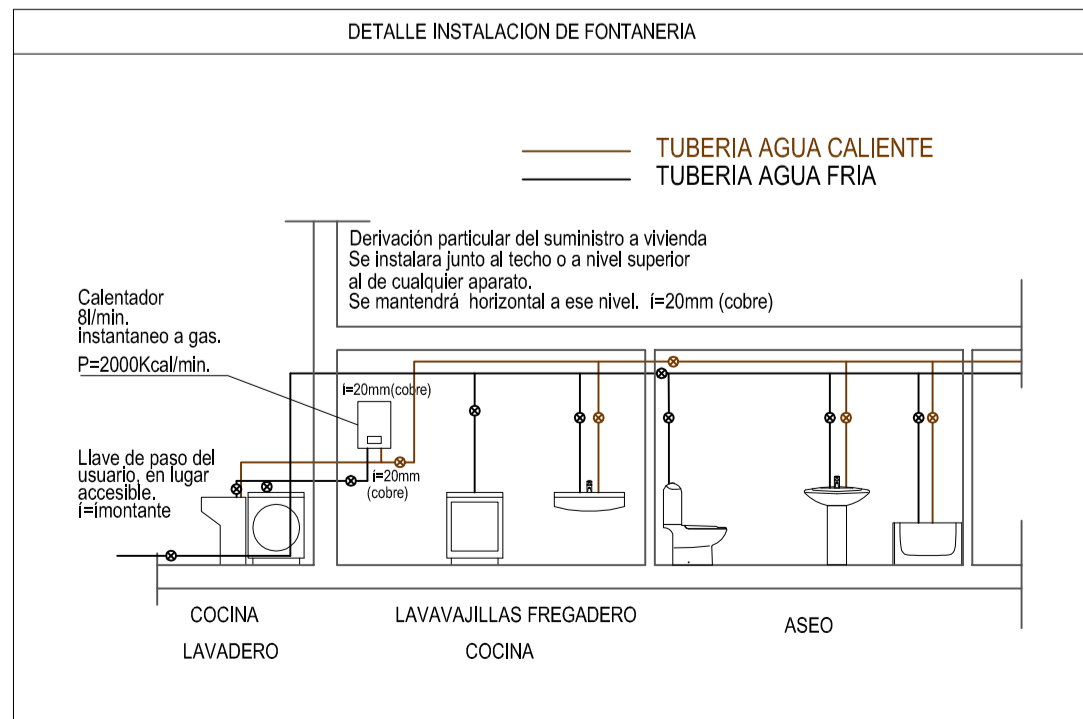


LEYENDA SANEAMIENTO

○	Bajante PVC Ø110mm A. Residuales
●	Bajante PVC Ø63mm A. Pluviales
—	Tubería y Dirección A. Residuales
—	Tubería y Dirección A. Pluviales
⊙	Bote Sifónico
▨	Imbornal Transversal
⊠	Bomba
⊞	Arqueta Sifónica

LEYENDA FONTANERÍA

⊠	Acometida
⊞	Contador general
⊞	Llave de paso
∩	Llave de vaciado
⊞	Válvula de retención
⊞	Calentador
⊞	Depósito
⊞	Grifo de agua fría
⊞	Grifo de agua caliente
—	Tubería de cobre agua fría
—	Tubería de cobre agua caliente
▨	Pasamuros



Proyecto de Edificación

SITUACIÓN c/ Gregorio Mayans

MODULO PROYECTO DE EDIFICACIÓN 2º DAPC

C.I.P.F.P. VICENTE BLASCO IBÁÑEZ

ALUMNO Espejo González, Alfredo Jesús

Inst. Fontanería y Saneamiento P. Azotea

FECHA Marzo-2012

ESCALA 1/50

Nº PLANO J.7