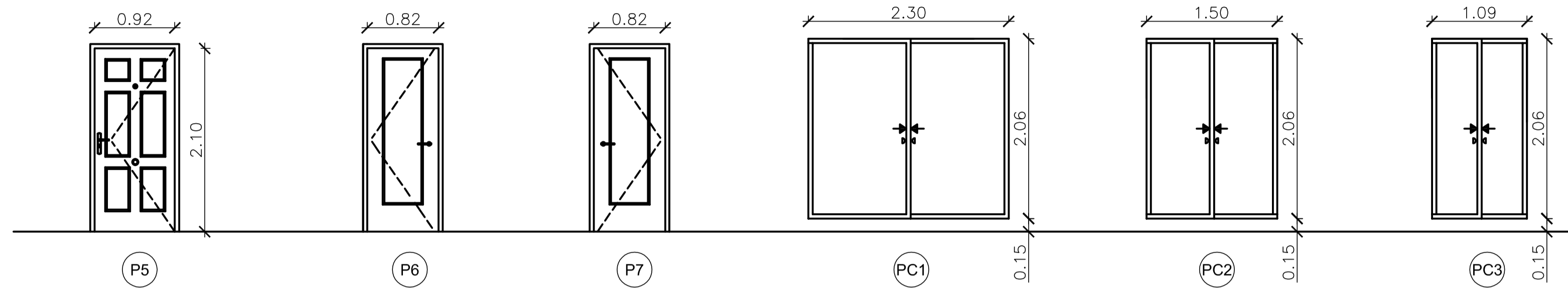
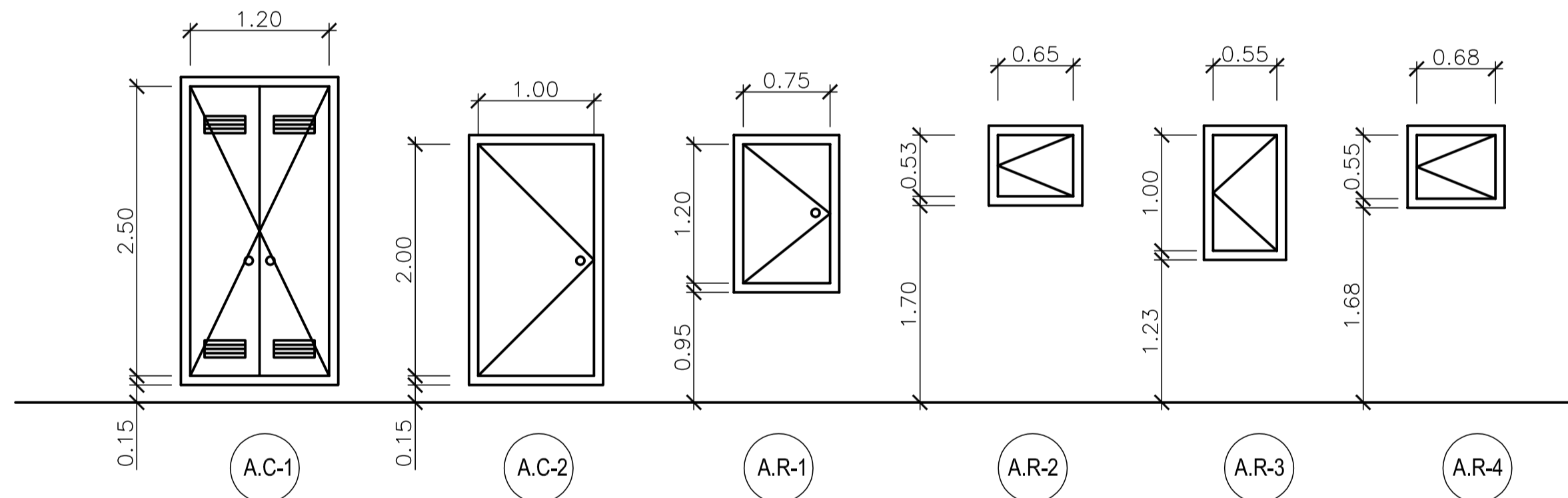
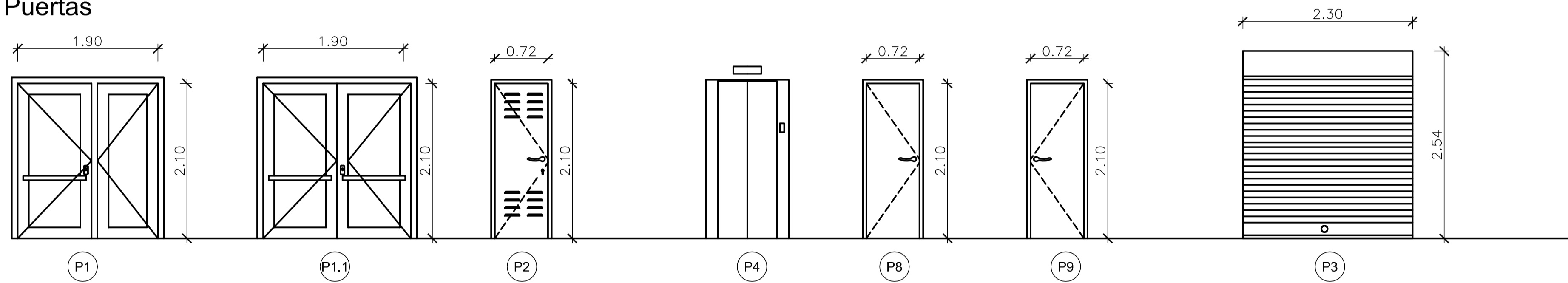


CARPINTERIA DE MADERA
Puertas de paso y Armarios Empotrados



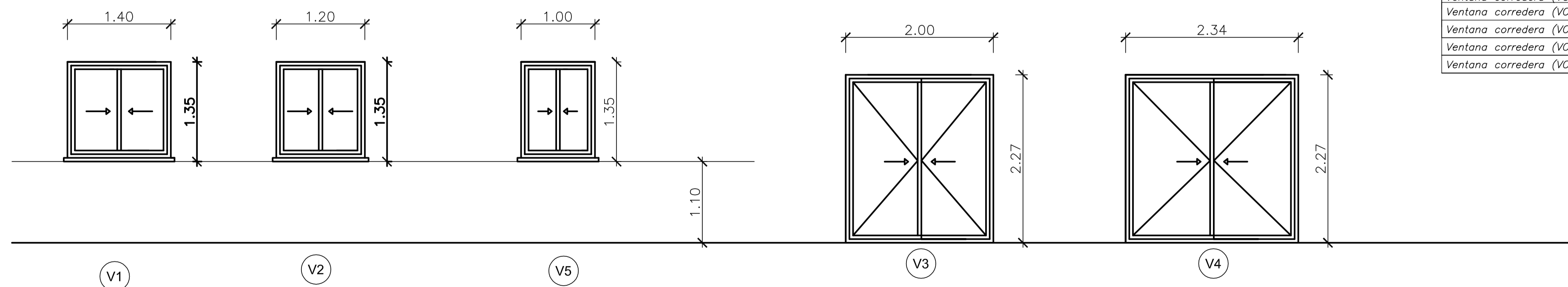
CARPINTERIA DE METÁLICA
Puertas



Carpintería de madera	Dimensiones		Unidades									
	Ancho	Alto	PB	Local	1°Sotano	2°Sotano	1°Planta	2°Planta	3°Planta	4°Planta	Atico	Azotea
P. Acceso Vivienda (P5)	0.92m	2.10m					2	2	2	2	2	
Puerta interior (P6)	0.82m	2.10m					10	10	10	10	4	
Puerta interior (P7)	0.82m	2.10m					2	2	2	2	4	
Puerta Corredera (PC1)	2.3m	2.06m					2	2	2	2	2	
Puerta Corredera (PC2)	1.5m	2.06m									3	
Puerta Corredera (PC3)	1.09m	2.06m					4	4	4	4		

Carpintería Metálica	Dimensiones		Unidades									
	Ancho	Alto	PB	Local	1°Sotano	2°Sotano	1°Planta	2°Planta	3°Planta	4°Planta	Atico	Azotea
Puerta Acceso (P1)	1.64m	2.21m	1	1								
Puerta trasteros (P2)	0.72m	2.10m			9	9						
Puerta Corta Fuego (P9)	0.72m	2.10m	1		1	1	1	1	1	1	1	1
Puerta Ascensor (P4)	0.72m	2.10m	1		1	1	1	1	1	1	1	1
P. Montacoches (P3)	2.3m	2.54m	1		1	1						
P. Metálica (P8)	2.3m	2.54m										

CARPINTERIA DE ALUMINIO
Ventanas



Carpintería de aluminio y exterior	Dimensiones		Unidades									
	Ancho	Alto	PB	Local	1°Sotano	2°Sotano	1°Planta	2°Planta	3°Planta	4°Planta	Atico	Azotea
Ventana corredera (VC1)	1.40m	1.35m					2	2	2	2	2	
Ventana corredera (VC2)	1.20m	1.35m					4	4	4	4	2	
Ventana corredera (VC3)	2.00m	2.27m					2	2	2	2	2	
Ventana corredera (VC4)	2.3m	2.27m									2	
Ventana corredera (VC5)	1.00m	1.35m					1	1	1	1	1	

Proyecto de Edificación		ESCALA
SITUACIÓN c/ Gregorio Mayans		S.E
MODULO PROYECTO DE EDIFICACIÓN	2° DAPC	Nº PLANO
C.I.P.F.P. VICENTE BLASCO IBÁÑEZ		C.1
ALUMNO	Espejo González, Alfredo Jesús	
Carpintería		
FECHA	Marzo-2012	