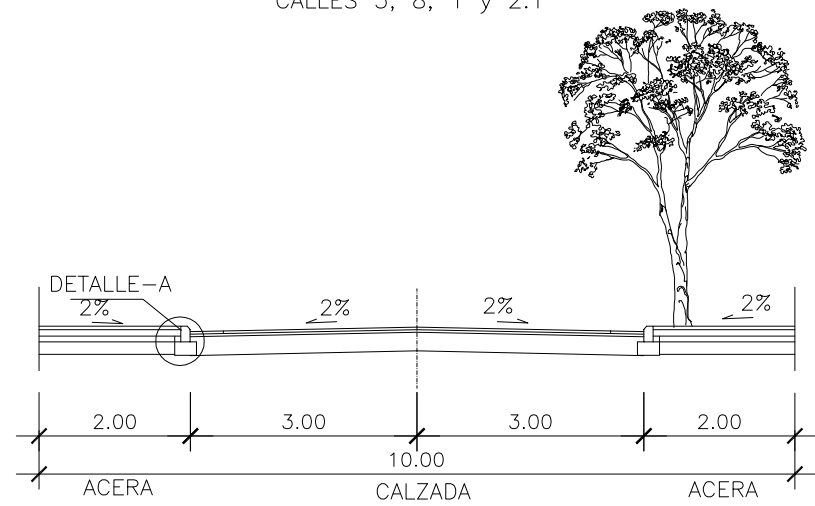
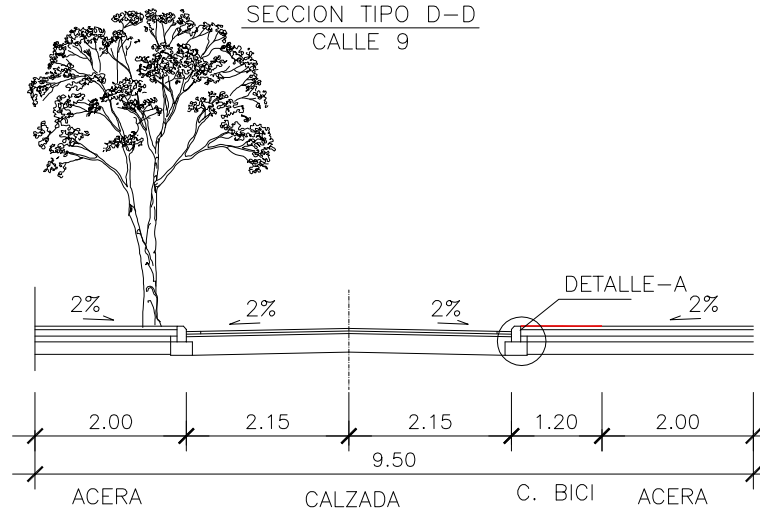


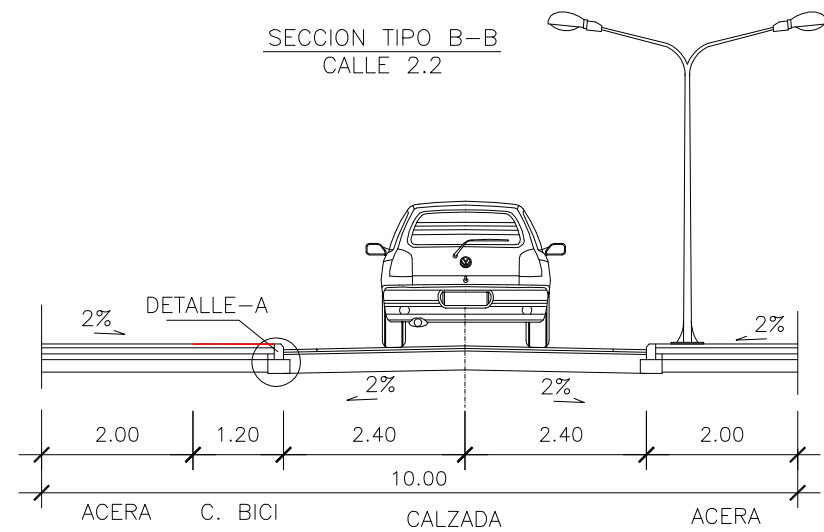
SECCION TIPO A-A
CALLES 3, 8, 1 y 2.1



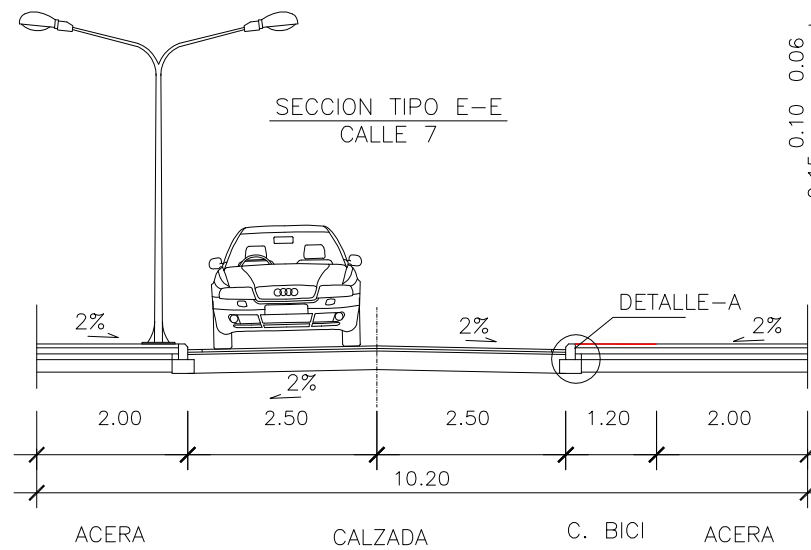
SECCION TIPO D-D
CALLE 9



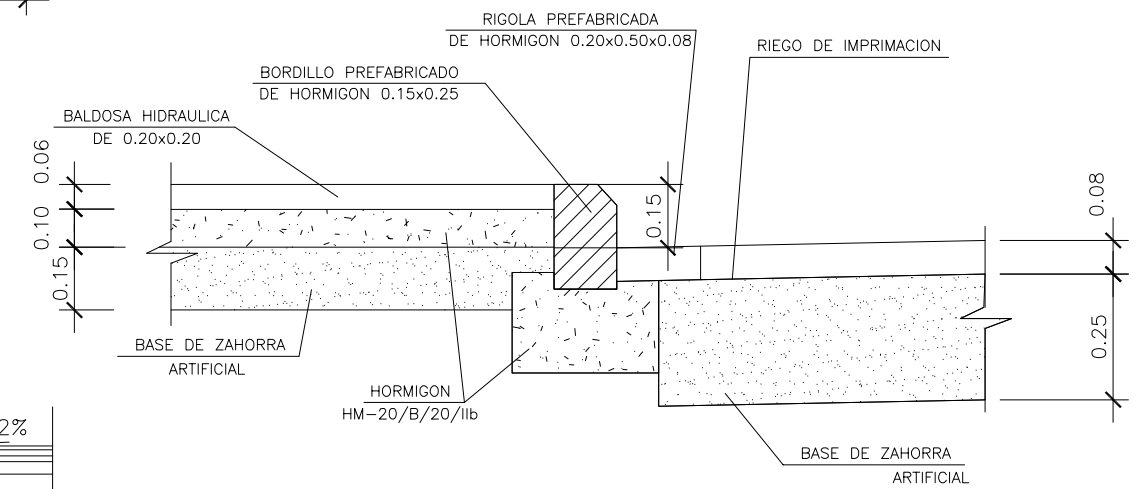
SECCION TIPO B-B
CALLE 2.2



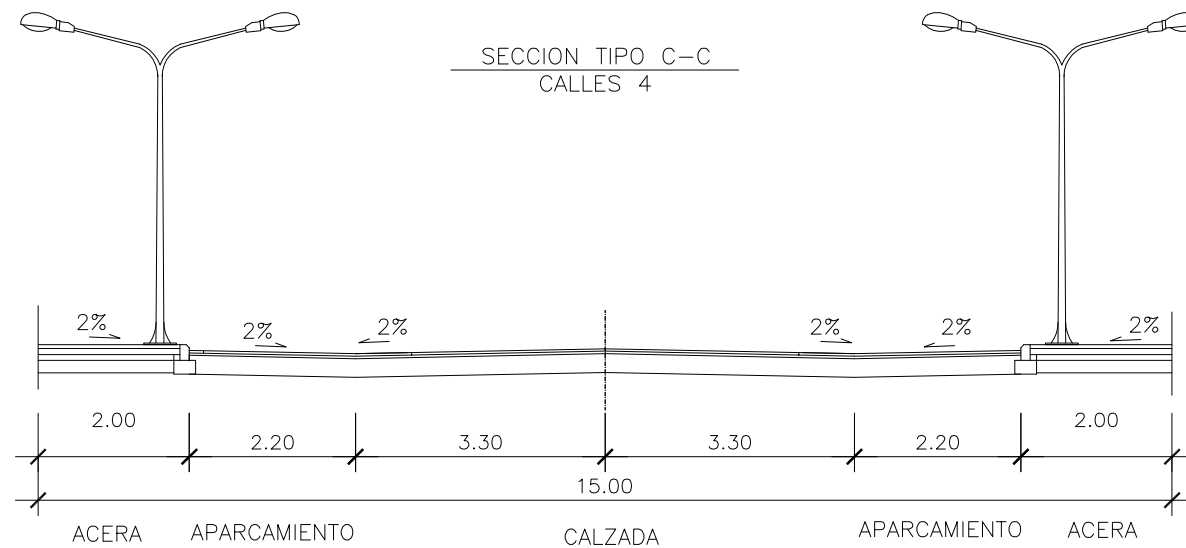
SECCION TIPO E-E
CALLE 7



DETALLE-A
S/E



SECCION TIPO C-C
CALLES 4



Proyecto de Urbanización

ESCALA

1/100

SITUACIÓN Sector 7 (Torrent)

MODULO PROYECTO DE OBRA CIVIL

2º DAPC

Nº PLANO

7

C.I.P.F.P. VICENTE BLASCO IBÁÑEZ

ALUMNO

Espejo González, Alfredo Jesús

Plano de Secciones Tipo

FECHA Marzo-2012

